

(EN) USER MANUAL: 909 OUTDOOR – GARDEN BENCH (P072)

SAFETY INFORMATION

- Read the instructions for use carefully and keep them safe. If you give this product to other people, please also pass on this manual.
 - This product is intended for domestic or similar use, not for professional use.
- WARNING!** Do not leave packaging material lying around carelessly. This may become dangerous playing material for children.
- Risk of suffocation!**



DANGER because small parts may be swallowed. The screws are small parts that could be swallowed. Keep this away from children under the age of 36 months.

- Make sure the product is complete and undamaged. If any components are missing or damaged, contact the vendor and do not use the product. Retain the packaging or recycle it in accordance with local regulations.
- The assembly of this product must be done by **two** adults.
- Make sure the screws are tightened securely. Check the screws regularly and retighten them if necessary.
- Children and pets in the vicinity of the product must always be supervised by an adult.
- The product is not a climbing frame or toy!
- Make sure that nobody climbs or leans on or jumps from the product, particularly children. The product may otherwise become unbalanced and tip over. This may result in injury and/or damage.
- Only sit on the product, do not stand on it.
- Place the product on a flat and stable surface, in a place where it cannot fall over.
- Do not put your arms and legs between the frame and sets.
- Do not place, expose or store the product in the immediate vicinity of direct sunlight, heat sources, excessive humidity or corrosive environments.
- Do not exceed the maximum load capacity of 160 kg.
- The warranty will expire immediately if the device is damaged as a result of not observing this user manual. The manufacturer accepts no liability for damage caused by non-compliance with the user manual, negligent use or use which does not comply with the conditions of this user manual.

ASSEMBLY

Assemble the product according to the assembly instruction images. Scrupulously follow the assembly steps.

MAINTENANCE

Wipe with a light damp cloth with water and mild soap. Never use acidic, corrosive or chemical products. This causes stains and other damage. Store the product during extreme weather conditions (rain, winds, snow, etc), to avoid damage to the product. We advise covering up or storing the product away when not in use, to protect it from the elements.

Dispose of the packaging materials and product in accordance with current local regulations. You can ask your local competent council about the location of your nearest collection point.

Mascot Online B.V.
Veluwezoom 32
1327 AH Almere
The Netherlands
www.909outdoor.nl

(NL) GEBRUIKERSHANDLEIDING: 909 OUTDOOR – TUINBANK (P072)

VEILIGHEIDSINFORMATIE

- Lees deze instructies vóór gebruik goed door en bewaar ze op een veilige plaats. Als u dit product aan anderen geeft, geef dan ook deze handleiding erbij.
- Dit product is bedoeld voor huishoudelijk of vergelijkbaar gebruik, niet voor professioneel gebruik.



WAARSCHUWING! Laat verpakkingsmateriaal niet onbeheerd rondslingeren. Het kan gevaar opleveren wanneer kinderen ermee spelen. **Kans op verstikking!**



GEVAAR omdat kleine onderdelen kunnen worden ingeslikt. De schroeven zijn kleine onderdelen die kunnen worden ingeslikt. Houd ze uit de buurt van kinderen jonger dan 3 jaar.

- Zorg ervoor dat het product compleet en onbeschadigd is. Mochten er onderdelen beschadigd zijn of ontbreken, neem dan contact op met de verkoper en gebruik het product niet. Bewaar de verpakking of recycle deze zoals voorgeschreven door lokale regelgeving.
- Dit product moet door **twee** volwassenen in elkaar worden gezet.
- Zorg ervoor dat de schroeven stevig zijn vastgedraaid. Controleer de schroeven regelmatig en draai indien nodig opnieuw vast.
- Kinderen en huisdieren in de buurt van het product moeten altijd onder toezicht staan van een volwassene.
- Dit product is geen klimrek of speelgoed!
- Zorg ervoor dat niemand op het product klimt, er tegen leunt of erop springt, vooral kinderen. Het product kan dan uit evenwicht raken en vallen. Dit kan leiden tot letsel en/of schade.
- Ga alleen maar op het product zitten, niet staan.
- Plaats het product op een plat, stabiel oppervlak op een plek waar het niet kan omvallen.
- Steek uw armen of benen niet door de openingen.
- Plaats of bewaar het product niet in de buurt van direct zonlicht, hittebronnen of erg vochtige of corrosieve omgevingen en stel het hier niet aan bloot.
- Overschrijd het maximale draagvermogen van 160 kg niet.
- De garantie vervalt onmiddellijk als het product wordt beschadigd als gevolg van het niet in acht nemen van deze gebruikershandleiding. De fabrikant accepteert geen aansprakelijkheid voor schade als gevolg van het niet in acht nemen van de gebruikershandleiding, onzorgvuldig gebruik of gebruik dat niet overeenstemt met de voorwaarden in deze gebruikershandleiding.

MONTAGE

Monteer het product volgens de afbeeldingen met montage-instructies. Volg de montage stappen nauwgezet op.

ONDERHOUD

Neem af met een licht vochtige doek met water en milde zeep. Gebruik nooit zure, bijtende of chemische producten. Dit zorgt voor vlekken en andere schade. Berg het product op bij extreem weer (regen, wind, sneeuw e.d.) om schade aan het product te voorkomen. We raden u aan het product op te bergen of af te dekken als u het niet gebruikt om het te beschermen tegen de elementen.

Gooi de verpakkingsmaterialen en het product weg conform de actuele plaatselijke regelgeving. Informeer bij uw gemeente waar het dichtstbijzijnde inzamelpunt is.

(FR) MODE D'EMPLOI : 909 OUTDOOR – BANC DE JARDIN (P072)

INFORMATIONS RELATIVES À LA SÉCURITÉ

- Lisez attentivement le mode d'emploi et conservez-le en lieu sûr. Si vous remettez ce produit à une autre personne, transmettez-lui également ce mode d'emploi.
- Ce produit est destiné à un usage domestique ou similaire, et pas à un usage professionnel.



AVERTISSEMENT ! Ne laissez pas traîner l'emballage. Celui-ci pourrait être dangereux si des enfants jouent avec. **Risque de suffocation !**



DANGER car de petites pièces peuvent être avalées. Les vis sont des petites pièces susceptibles d'être avalées. Tenez-les hors de portée des enfants de moins de 36 mois.

- Assurez-vous que le produit est complet et en bon état. S'il y a des pièces manquantes ou endommagées, contactez le fournisseur et n'utilisez pas le produit. Conservez l'emballage ou recyclez-le conformément aux réglementations locales.
- L'assemblage de ce produit doit être effectué par **deux** adultes.
- Assurez-vous que les vis sont fermement serrées. Contrôlez régulièrement les vis et resserez-les si besoin est.
- Les enfants se trouvant à proximité du produit doivent toujours être sous la surveillance d'un adulte.
- Le produit n'est pas un mur d'escalade ou un jouet !
- Veillez à ce que personne ne grimpe ou ne s'appuie sur le produit ni ne saute du produit, en particulier les enfants. Le produit pourrait sinon se déséquilibrer et basculer. Cela pourrait causer des lésions et/ou des dommages.
- Uniquement s'asseoir sur le produit, ne pas s'y mettre debout.
- Posez le produit sur une surface stable et plane, à un endroit où il ne peut pas se renverser.
- Ne pas mettre vos bras ou jambes entre le cadre et l'assise.
- N'exposez pas le produit à la lumière directe du soleil, des sources de chaleur, une humidité excessive ou un milieu corrosif, et ne l'utilisez pas où ne l'entreposez pas à de tels endroits.
- N'excédez pas la capacité de charge maximale de 160 kg.
- La garantie sera immédiatement annulée si le produit est endommagé en conséquence du non-respect du mode d'emploi. Le fabricant décline toute responsabilité pour les dommages causés par le non-respect du mode d'emploi, une utilisation négligente ou une utilisation qui ne respecte pas les conditions du mode d'emploi.

ASSEMBLAGE

Assemblez le produit selon les images d'instruction d'assemblage. Exécutez avec rigueur les étapes d'assemblage.

ENTRETIEN

Essuyer à l'aide d'un chiffon humide léger avec de l'eau et du savon doux. Ne jamais utiliser de produits acides, corrosifs ou chimiques. Cela pourrait tacher le produit ou l'abîmer. Ranger le produit en cas de conditions climatiques extrêmes (pluie, vent, neige, etc.), pour éviter qu'il ne s'abîme. Nous conseillons de couvrir ou de ranger le produit lorsqu'il n'est pas utilisé, afin de le protéger des intempéries.

Jetez l'emballage et le produit conformément aux réglementations locales en vigueur. Renseignez-vous auprès de votre municipalité au sujet de l'emplacement de votre point de collecte le plus proche.

(DE) BEDIENUNGSANLEITUNG: 909 OUTDOOR - GARTENBANK (P072)

SICHERHEITSINFORMATIONEN

- Lesen Sie diese Anweisungen sorgfältig durch und bewahren Sie sicher auf. Wenn Sie dieses Produkt an andere Personen weitergeben, geben Sie bitte auch diese Bedienungsanleitung mit.
- Dieses Produkt ist nur für den häuslichen oder ähnlichen Gebrauch bestimmt, nicht für die professionelle Nutzung.



WARNHINWEIS! Lassen Sie kein Verpackungsmaterial achtlos herumliegen. Kinder könnten es als gefährliches Spielmaterial verwenden. **Erstickungsgefahr!**



GEFAHR, da Kleinteile verschluckt werden können. Die Schrauben sind Kleinteile, die verschluckt werden können. Bewahren Sie diese außerhalb der Reichweite von Kindern unter 36 Monaten auf.

- Stellen Sie sicher, dass das Produkt vollständig und unbeschädigt ist. Sollten Teile fehlen oder beschädigt sein, kontaktieren Sie den Lieferanten und verwenden Sie das Produkt nicht. Die Verpackung sollte aufbewahrt oder in Übereinstimmung mit den örtlichen Vorschriften recycelt werden.
- Dieses Produkt muss von **zwei** Erwachsenen aufgebaut werden.
- Achten Sie darauf, dass die Schrauben ordentlich festgezogen sind. Überprüfen Sie die Schrauben regelmäßig und ziehen Sie sie bei Bedarf erneut fest.
- Kinder, die sich in der Nähe des Produkts aufhalten, müssen stets von einem Erwachsenen beaufsichtigt werden.
- Das Produkt ist kein Klettergerüst und kein Spielzeug!
- Achten Sie darauf, dass niemand auf das Produkt klettert, sich darauf lehnt oder davon herunterspringt. Das gilt insbesondere für Kinder. Das Produkt kann sonst aus dem Gleichgewicht geraten und umkippen. Dies kann zu Verletzungen und/oder Schäden führen.
- Auf dem Produkt darf man nur sitzen und nicht stehen.
- Stellen Sie das Produkt auf eine flache, stabile Oberfläche, an einem Ort, wo es nicht umfallen kann.
- Legen Sie Ihre Arme und Beine nicht zwischen das Gestell und die Sitzfläche.
- Platzieren oder lagern Sie das Produkt nicht in unmittelbarer Nähe von direktem Sonnenlicht, Wärmequellen, übermäßiger Feuchtigkeit oder korrosiven Umgebungen und setzen Sie es diesen nicht aus.
- Überschreiten Sie nicht die maximale Tragfähigkeit von 160 kg.
- Die Garantie wird sofort erlöschen, wenn das Produkt als Folge der Nichteinhaltung dieser Bedienungsanleitung beschädigt wurde. Der Hersteller haftet nicht für Schäden, die aufgrund der Missachtung dieser Bedienungsanleitung, Fahrlässigkeit oder aufgrund von Anwendungen verursacht wurden, die nicht den Bedingungen in dieser Bedienungsanleitung entsprechen.

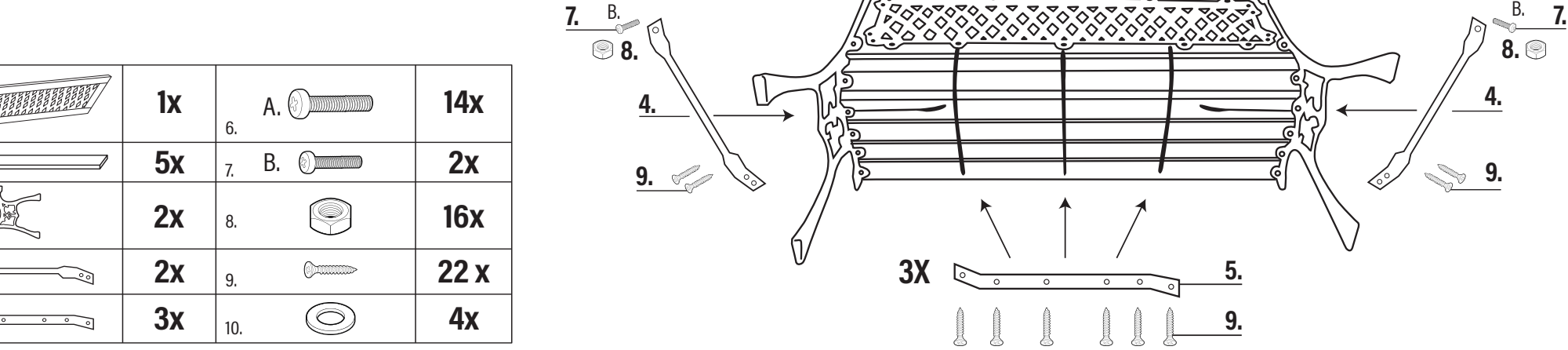
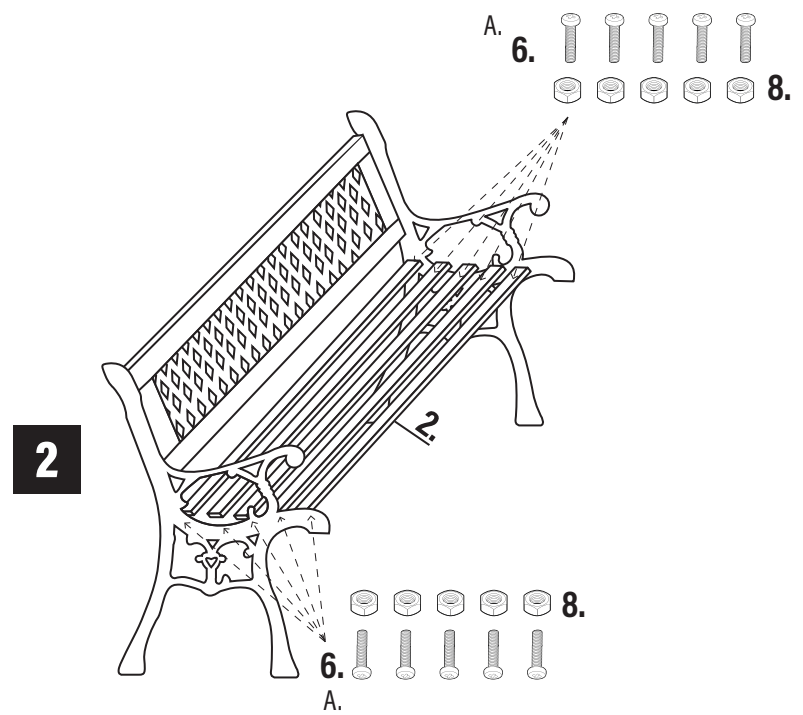
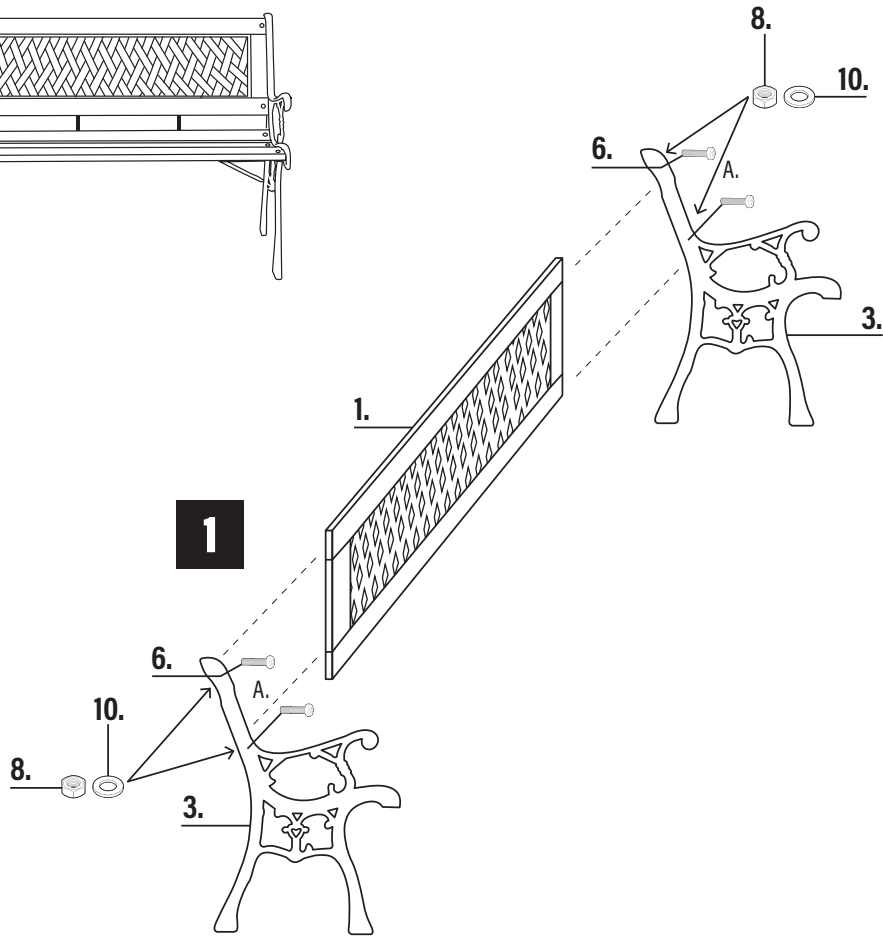
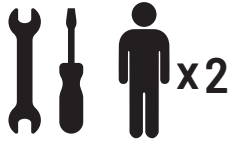
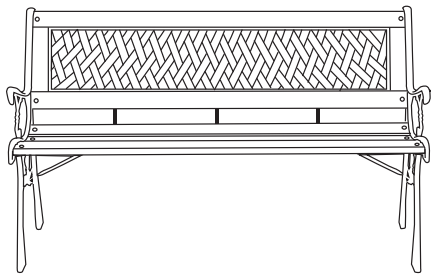
ZUSAMMENBAU

Bauen Sie das Produkt nach den Abbildungen zur Montageanleitung auf. Halten Sie sich genau an die Montageschritte.

PFLEGE

Wischen Sie das Produkt mit einem etwas feuchten Tuch mit Wasser und milder Seife ab. Verwenden Sie nie säurehaltige, ätzende oder chemische Produkte. Dies führt zu Flecken und anderen Schäden. Das Produkt sollte bei extremen Wetterbedingungen (Regen, Wind, Schnee etc.) eingelagert werden, damit es nicht beschädigt wird. Wir empfehlen, das Produkt bei Nichtbenutzung abzudecken oder einzulagern, um es vor den Elementen zu schützen.

Entsorgen Sie das Verpackungsmaterial und das Produkt in Übereinstimmung mit den aktuellen örtlichen Vorschriften. Sie können die nächstgelegene Sammelstelle bei Ihrer Gemeinde erfragen.



1.	1x	6. A.	14x
2.	5x	7. B.	2x
3.	2x	8.	16x
4.	2x	9.	22 x
5.	3x	10.	4x